



# MPSD-L26U-STRECHD

Portrait Stand for Dual 86" LG Displays

Weight Capacity: 300 lbs

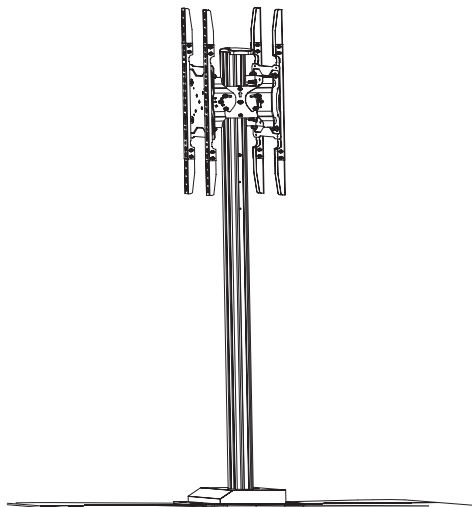
www.mustangav.com

info@mustangav.com

**EN** Instruction Manual

**ES** Manual de Instrucciones

**FR** Manuel D'instructions



## WARNING!



**WARNING! SEVERE PERSONAL INJURY AND PROPERTY DAMAGE CAN RESULT FROM IMPROPER INSTALLATION OR ASSEMBLY. READ THE FOLLOWING WARNINGS BEFORE BEGINNING.**

Do not use this product for any purpose not explicitly specified by Mustang AV. Improper installation may cause property damage or personal injury. If you do not understand these directions, or have doubts about the safety of the installation, contact Mustang AV Customer Service or call a qualified contractor. Mustang AV is not liable for damage or injury caused by incorrect mounting, assembly, or use.

The hardware provided with this product, is exclusively intended for installation on walls made of solid wood, concrete, cinder block or solid wood columns with a maximum of 5/8" of drywall. For walls made of other materials, for example hollow bricks, please consult your installer and/or specialist supplier.

**DO NOT EXCEED THE MAXIMUM WEIGHT CAPACITY FOR THIS PRODUCT**

**ES**

## ¡ADVERTENCIA!

**ES**

**¡ADVERTENCIA! LA INSTALACIÓN O EL MONTAJE INAPROPIADOS PUEDEN PROVOCAR LESIONES, DAÑOS MATERIALES O INCLUSO LA MUERTE. ANTES DE COMENZAR, LEA LAS SIGUIENTES ADVERTENCIAS.**

No utilice este producto para ningún fin que no sea explícitamente especificado por Mustang AV. Una instalación inadecuada puede provocar daños materiales o lesiones personales. Si no entiende las instrucciones de montaje o tiene alguna duda sobre la seguridad de la instalación, contacte con Mustang AV o llame a un operario cualificado. Mustang AV no es responsable de daños o lesiones causados por el montaje, ensamblaje o uso incorrectos.

El ferretería que incluye este producto, es exclusivamente destinado a ser instalado en las paredes de madera maciza, hormigón, bloques de concreto o columnas de madera sólida con un máximo de 16 mm de drywall. Para las paredes hechas de otros materiales, por ejemplo, ladrillos huecos, por favor consulte a su instalador y / o distribuidor especializado.

**NO EXCEDA LA CAPACIDAD DE PESO MÁXIMA PARA ESTE PRODUCTO.**

**FR**

## AVERTISSEMENT

**FR**

**AVERTISSEMENT! SI CE PRODUIT N'EST PAS CORRECTEMENT INSTALLÉ OU ASSEMBLÉ, IL RISQUE DE CAUSER DES BLESSURES GRAVES, VOIRE MORTELLES, AINSI QUE DES DOMMAGES MATÉRIELS IMPORTANTS. AVANT DE COMMENCER, LISEZ LES AVERTISSEMENTS SUIVANTS.**

N'utilisez pas ce produit à une fin non spécifiée expressément par Mustang AV. Une installation incorrecte peut entraîner des préjudices corporels ou des dommages matériels. Si vous ne comprenez pas ces instructions ou si vous avez des doutes quant à la sécurité de l'installation, veuillez contacter le service clientèle de Mustang AV ou un installateur qualifié. Mustang AV n'est pas responsable des dommages ou des préjudices causés par un montage, un assemblage ou une utilisation incorrects.

Le matériel fourni avec ce produit, est exclusivement destiné à être installé sur des murs en bois massif, en béton, blocs de béton ou des colonnes en bois massif avec un maximum de 16 mm de plaques de plâtre. Pour les murs faits d'autres matériaux, comme la brique creuse, s'il vous plaît consulter votre installateur et / ou fournisseur spécialisé.

**NE DÉPASSEZ JAMAIS LA CAPACITÉ DE CHARGE MAXIMALE DE CE PRODUIT.**

# WEIGHT CAPACITY

**EN** Maximum Weight Capacity

**ES** Peso máximo de pantalla

**FR** Poids maximal de l'écran

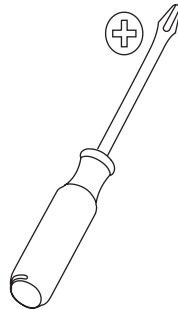
**300 lb/136 kg**



# TOOLS REQUIRED

**ES** Herramientas necesarias

**FR** Outils nécessaires

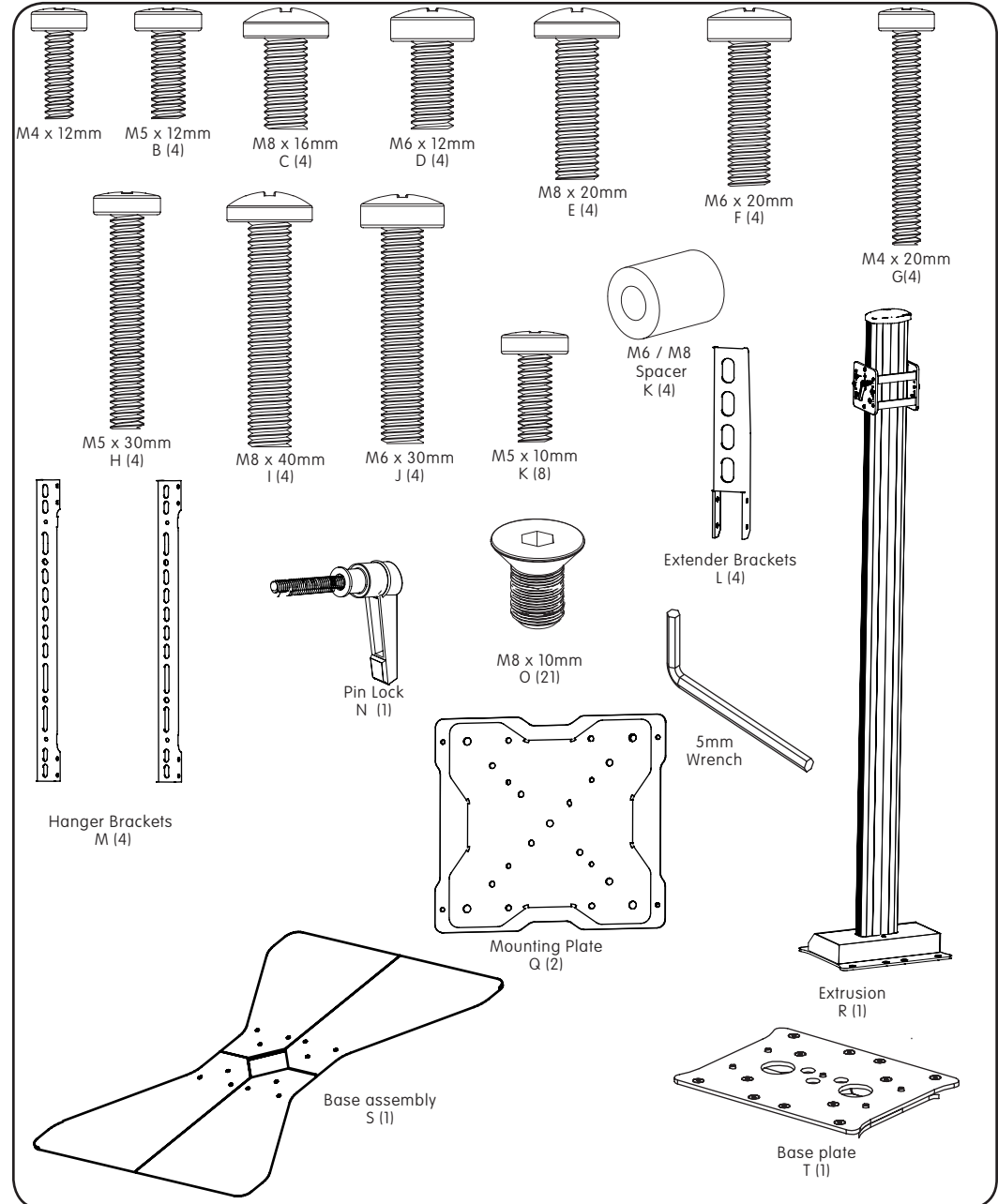


**EN**

# PACKAGE CONTENTS

**ES** Contenido del paquete

**FR** Contenu de l'emballage

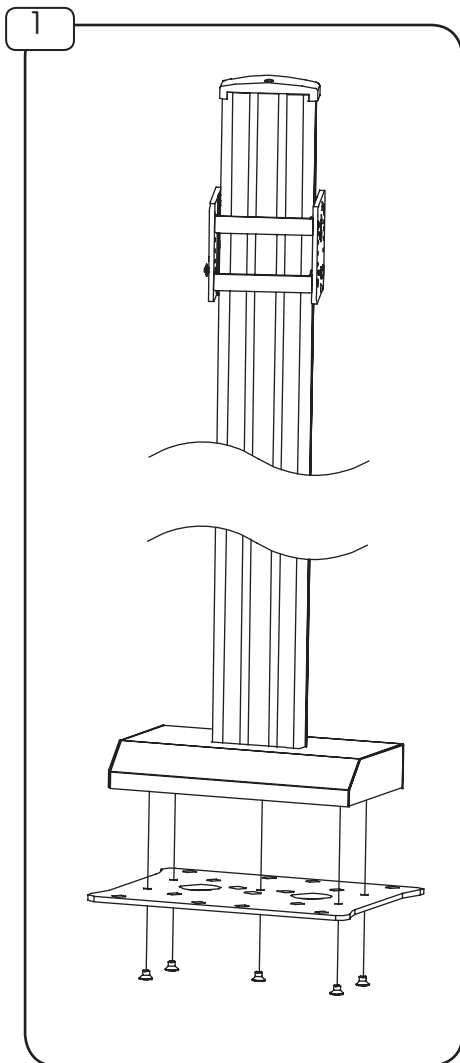


# 1 ATTACH EXTRUSION TO ASSEMBLY

**EN** Attach extrusion (R) to base plate (T) using screws (O).

**ES** Adjuntar extrusión (R) a la placa base (T) con los tornillos (O).

**FR** Fixer extrusion (R) à la plaque de base (T) à l'aide des vis (O).

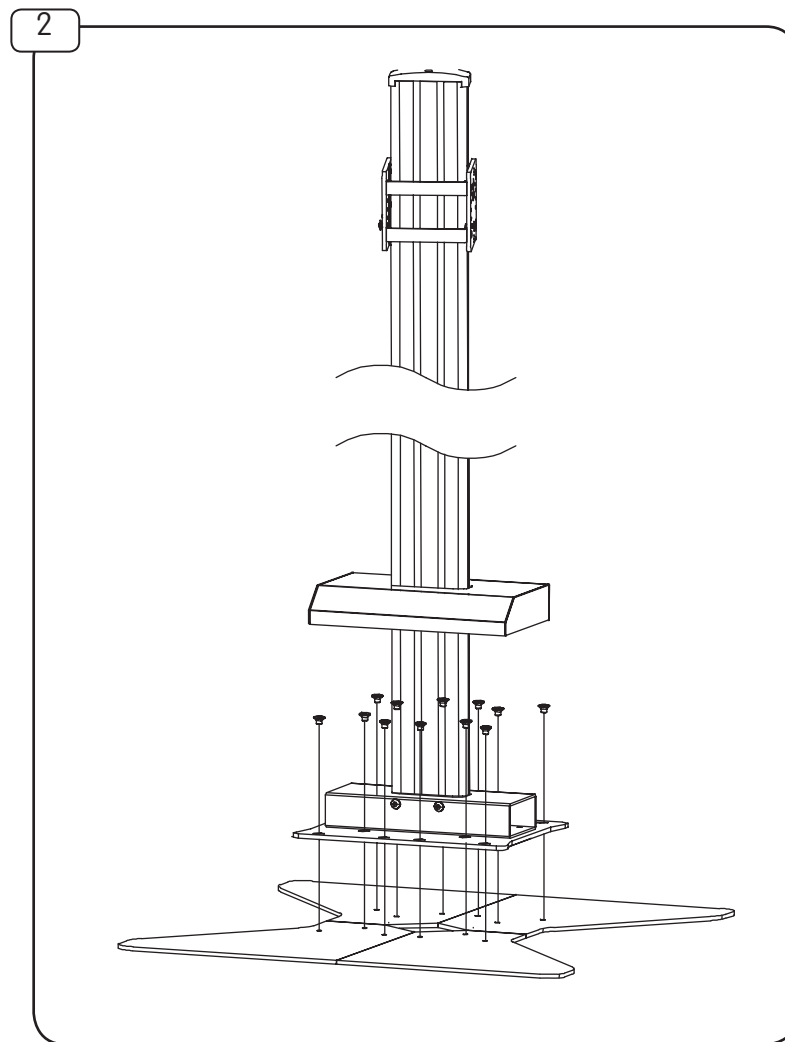


# 2 ATTACH EXTRUSION TO ASSEMBLY

**EN** Raise cover on base assembly (S) parts and attach extrusion (R) using screws (O).

**ES** Levante la cubierta de montaje de la base (S) partes y adjuntar extrusión (R) usando tornillos (O).

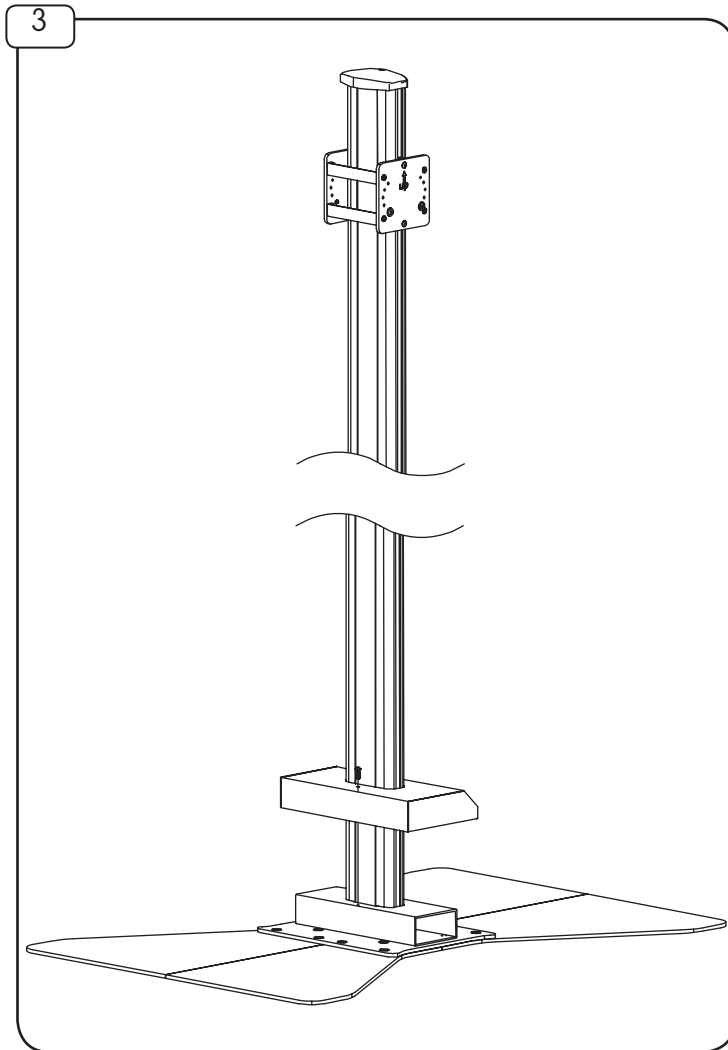
**FR** Soulever la couverture sur l'ensemble de base (S) parties et fixer l'extrusion (R) using Vis (O).



3

### SECURE BASE PLATE COVER

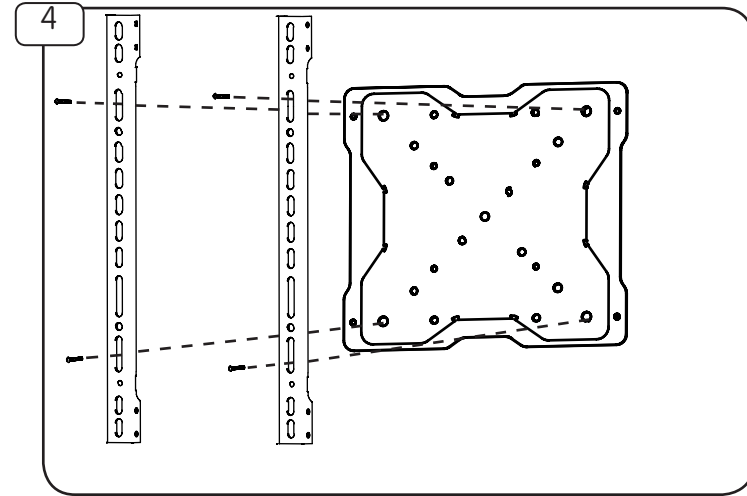
- EN** Attach extrusion base cover (P) to extrusion base using screw.
- ES** Adjuntar cubierta de la base de extrusión (P) a la base mediante el tornillo de extrusión.
- FR** Fixer la couverture de base d'extrusion (P) à la base d'extrusion en utilisant la vis.



4

### ATTACH BRACKETS TO PLATES

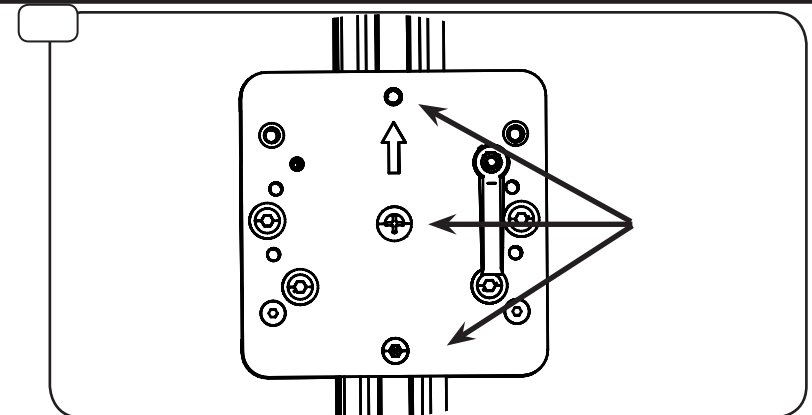
- EN** Attach mounting brackets (M) to mounting plates (Q) using screws (A-J).
- ES** Fije el soporte de montaje (M) a la placa de montaje (Q) utilizando tornillos (A-J).
- FR** Fixer le support de montage (M) à la plaque de montage (Q) à l'aide de vis (A-J).

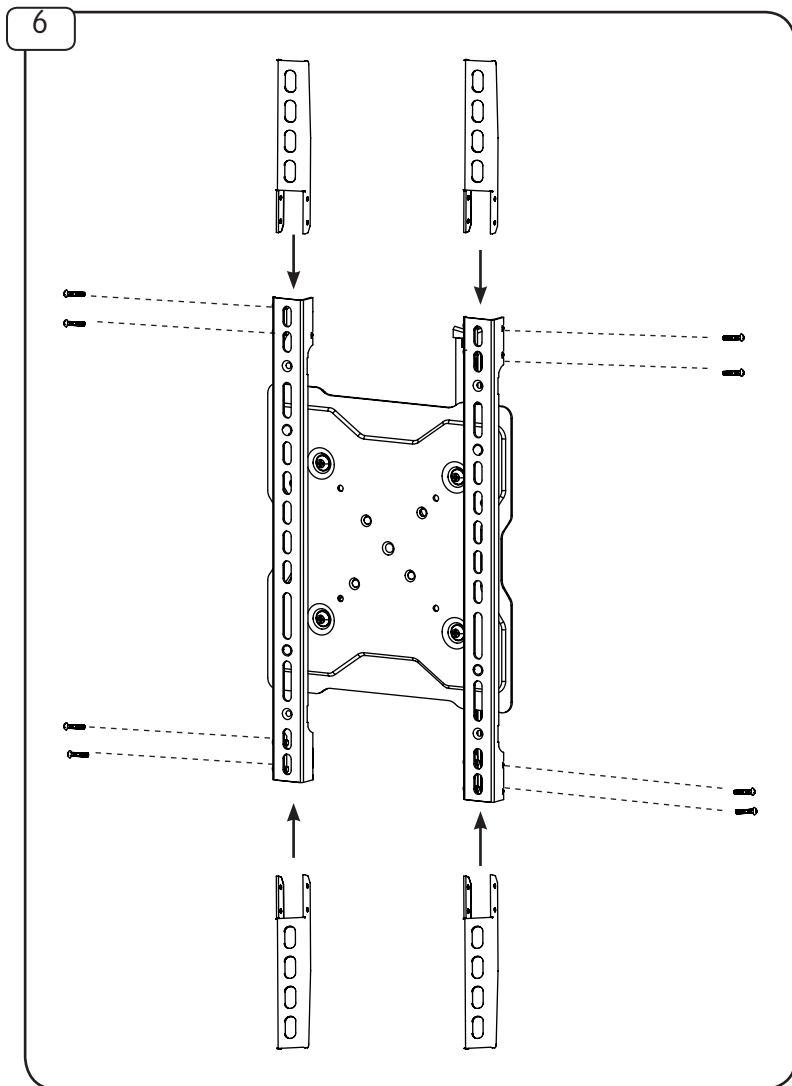
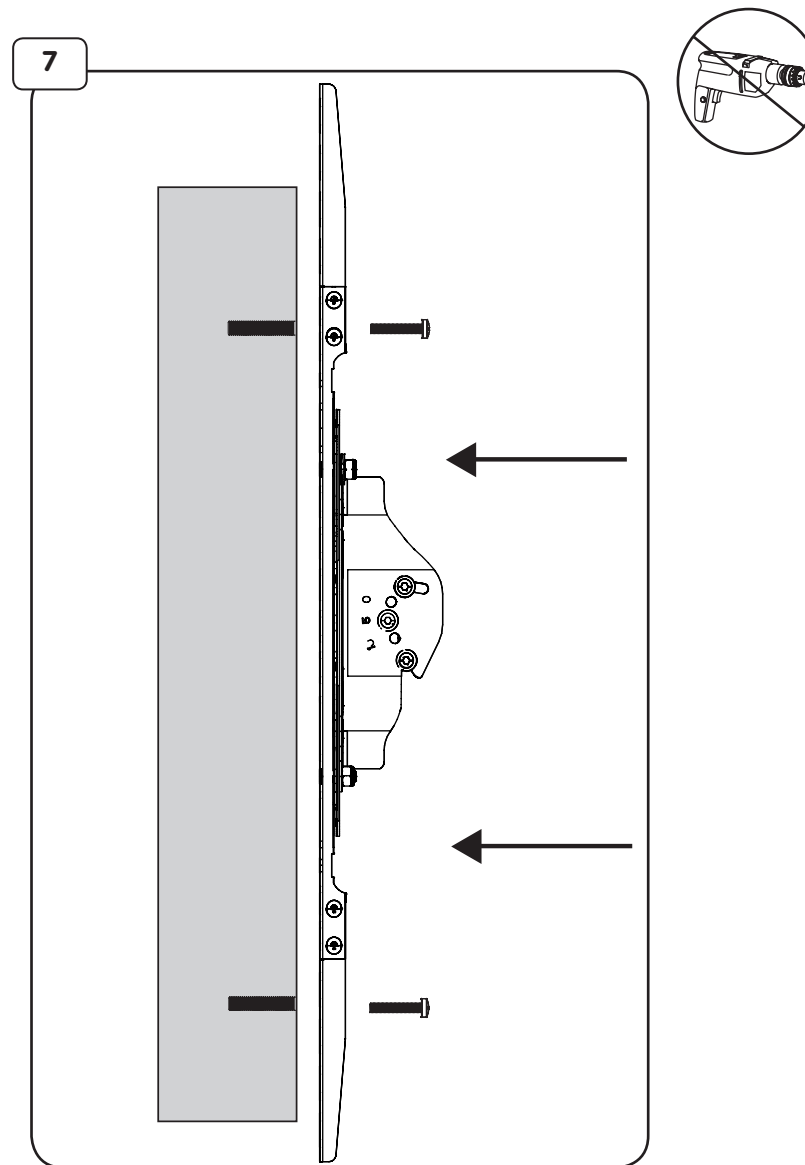


5

### ADJUST HEIGHT OF ASSEMBLY

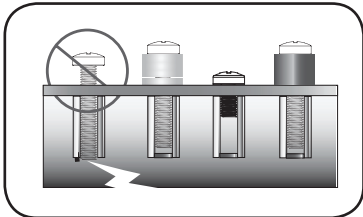
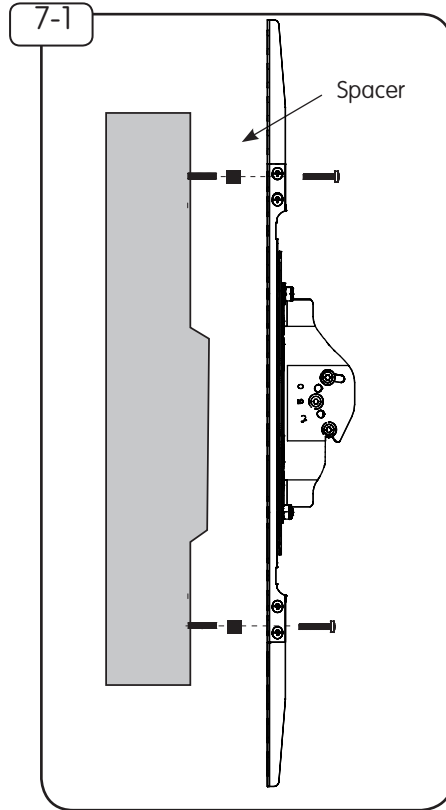
- EN** Loosen screws and adjust height of assembly to desired position. Retighten screws firmly.
- ES** Afloje los tornillos y ajuste la altura de montaje en la posición deseada. Vuelva a apretar los tornillos.
- FR** Desserrer les vis et ajuster la hauteur de montage à la position désirée. Resserrer les



**6****ATTACH EXTENDER BRACKETS****EN** Attach extender brackets (L) to mounting brackets (M) using screws (A-J).**ES** Una los soportes Extender (L) al soporte de montaje (M) mediante tornillos (A-J).**FR** Fixer les supports d'extension (L) au support de montage (M) à l'aide de vis (A-J).**7****ATTACH MOUNT PLATES TO TVS****EN** Fasten using supplied hardware with a screwdriver. Hand tools only.**ES** Sujete con partes que vienen con un destornillador. Herramientas de mano solamente.**FR** Fixer à l'aide de matériel fourni avec un tournevis. Outils à main seulement.

**7-1****ATTACH MOUNT PLATES**

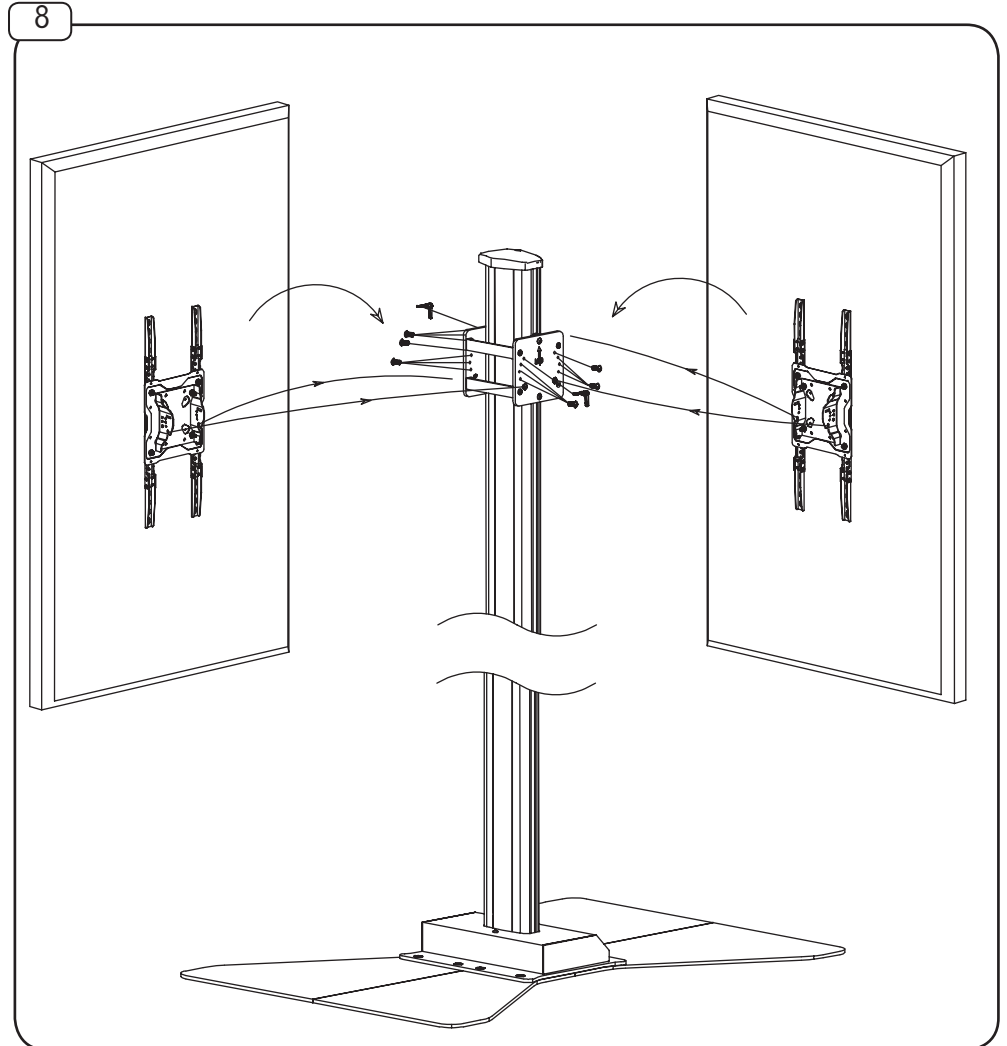
- EN** Use spacers between TV and mount if needed.
- ES** Utilice espaciadores entre la televisión y montar si es necesario.
- FR** Utiliser des entretoises entre le téléviseur et le support métallique si nécessaire.

**7-2****ATTACH MOUNT PLATE**

- EN** If screws bottom out use washers (not included) to eliminate slack.
- ES** Si los tornillos tocó fondo a continuación, utilizar arandelas (no incluidos) para eliminar la holgura.
- FR** Si les vis touché le fond, puis utiliser des rondelles (non inclus) afin d'éliminer mou.

**8****HANG TVS ON EXTRUSION**

- EN** Hang TVs by placing the mounting plate onto the bolts on the sides of the extrusion.
- ES** Cuelgue la televisión en colocación de las placas de montaje prohibido los pernos en los lados de la extrusión.
- FR** Accrochez la télévision à placer les plaques de montage interdit les boulons sur les côtés de l'extrusion.



**8-1****ADJUST DEGREE OF TILT****EN**

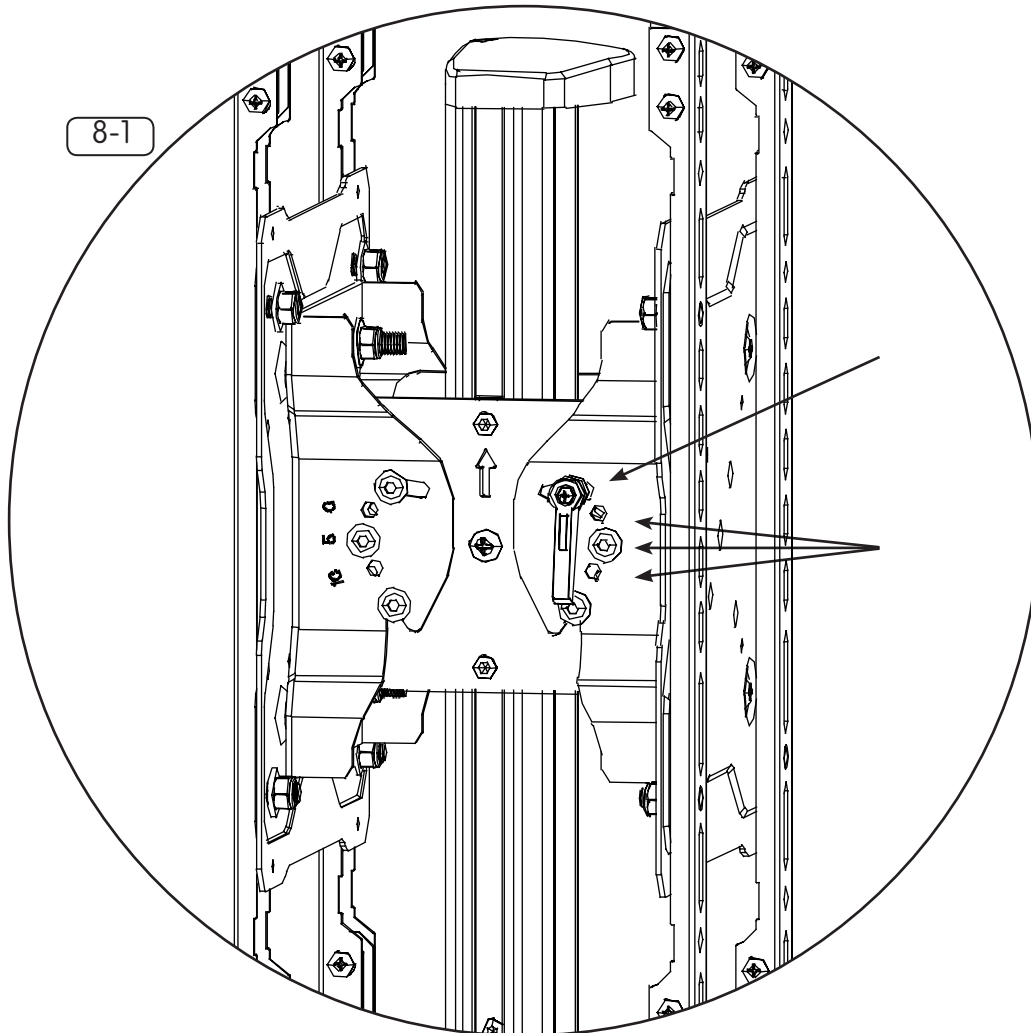
Adjust tilt to desired position and insert screw (A-J) into corresponding opening. Insert pin lock (N) into top opening. Tighten all screws.

**ES**

Inserte pasador de bloqueo abertura superior (N) JSON. La inclinación ajustable para gewenste posición e insertar otro JSON tornillo de fijación abertura correspondiente. Apriete todos los tornillos.

**FR**

Insérez verrouillage de broche ouverture supérieure (N) JSON. inclinaison réglable à gewenste position et insérer une autre vis JSON ouverture correspondante. Serrer toutes les vis.

**WARRANTY**

Congratulations on the purchase of this Mustang AV product! The product you now have in your possession is made of durable materials and is based on a design, every detail of which has been meticulously thought-out. That is why Mustang AV products are covered by a 10-year warranty against defects in materials or manufacturing.

Mustang AV disclaims any liability for modifications, improper installations, or installations over the specified weight range. To the maximum extent permitted by law, Mustang AV disclaims any other warranties, expressed or implied, including warranties of fitness for a particular purpose and warranties of merchantability. Mustang AV will not be liable for any damages arising out of the use of, or inability to use, Mustang AV products. Mustang AV bears no responsibility for incidental or consequential damages. This includes, but is not limited to, any labor charges for the repair of Mustang AV products performed by anyone other than Mustang AV.

Specifications are subject to change without prior notice.

**ES****GARANTÍA**

¡Felicitaciones por su compra de este producto Mustang AV! Ahora tiene en su poder un producto fabricado con materiales resistentes, basado en un diseño muy bien meditado. Por ello, Mustang AV responde de los posibles defectos de material o fabricación con una garantía de 10 años.

Mustang AV no se hace responsable de modificaciones, instalaciones inadecuadas o instalaciones que superen el rango de peso especificado. En la medida en que la ley lo permita, Mustang AV no se hace responsable de ninguna otra garantía, expresa o implícita, incluso las garantías de aptitud para un fin determinado o de comercialización. Mustang AV no se hace responsable de ningún tipo de daños causados por el uso de los productos Mustang AV o por el uso inapropiado de dichos productos. Mustang AV no es responsable de los daños incidentales o emergentes. Dentro de éstos se incluyen todo tipo de gastos que pudieran surgir de las reparaciones de productos Mustang AV que no se hayan realizado en Mustang AV.

Las especificaciones están sujetas a cambios sin previo aviso.

**FR**

# GARANTIE

**FR**

Nous vous félicitons pour l'achat de ce produit Mustang AV! Vous venez d'acquérir un produit réalisé à partir de matériaux durables et d'une conception ingénieuse jusque dans les moindres détails. Mustang AV est ainsi en mesure de garantir ses produits pendant 10 ans contre les défauts de matériaux et de fabrication.

Mustang AV rejette toute responsabilité relativement à quelque problème pouvant être associé à une modification d'un produit, à une mauvaise installation ou à une installation ne respectant pas les limites de charge. Sous réserve des lois en vigueur, Mustang AV réfute toute autre garantie expresse ou implicite, notamment toute garantie de commercialisation ou de convenance à un usage quelconque. Mustang AV réfute toute responsabilité pour des dommages résultant de l'utilisation ou de l'impossibilité d'utiliser des produits Mustang AV. Mustang AV réfute également toute responsabilité pour quelque dommage accessoire ou indirect. Ceci s'applique notamment aux frais de main d'oeuvre pour la réparation de produits Mustang AV par une personne ne travaillant pas pour Mustang AV.

Les spécifications sont sujettes à changement sans préavis.

## WARRANTY CONTINUED

**EN**

NOTICE TO CUSTOMERS OUTSIDE THE UNITED STATES: MUSTANG PRODUCT WARRANTY APPLIES ONLY TO PRODUCTS PURCHASED IN THE UNITED STATES. FOR PURCHASES OUTSIDE OF THE UNITED STATES, PLEASE CONTACT YOUR COUNTRIES DISTRIBUTOR FOR COUNTRY SPECIFIC WARRANTY INFORMATION.

**ES**

AVISO PARA CLIENTES QUE SE ENCUENTREN FUERA DE LOS EE.UU.: LA GARANTÍA DEL PRODUCTO DE MUSTANG TIENE VALIDEZ SÓLO PARA LAS COMPRAS REALIZADAS EN LOS EE.UU. SI REALIZÓ LA COMPRA EN EL EXTERIOR, COMUNÍQUESE CON EL DISTRIBUIDOR DE SU PAÍS PARA OBTENER INFORMACIÓN ESPECÍFICA ACERCA DE LA GARANTÍA EN ESE PAÍS.

**FR**

AVIS AUX CLIENTS DE L'EXTÉRIEUR DES ÉTATS-UNIS: CETTE GARANTIE DE PRODUIT MUSTANG S'APPLIQUE UNIQUEMENT AUX PRODUITS ACHETÉS AUX ÉTATS-UNIS. SI VOTRE PRODUIT A ÉTÉ ACHÉTÉ À L'EXTÉRIEUR DES ÉTATS-UNIS, LE DISTRIBUTEUR DE VOTRE PAYS POURRA VOUS RENSEIGNER SUR LES DÉTAILS DE LA GARANTIE APPLICABLE.

