



MPCQ-M44V

Ceiling mounted Quad Display system

For 32"-55" TV's / Weight Capacity: 600 lb

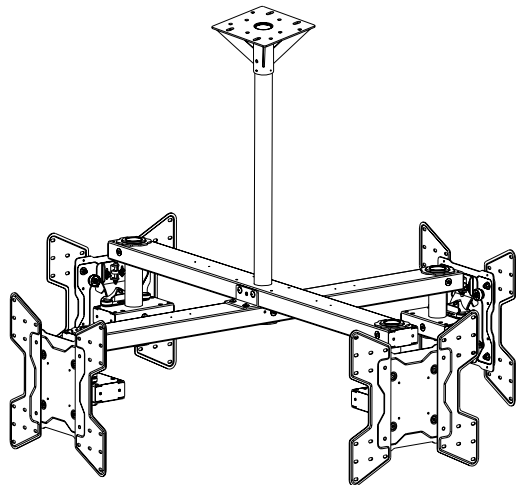
www.mustangav.com

info@mustangav.com

EN Instruction Manual

ES Manual de Instrucciones

FR Manuel D'instructions



WARNING!



WARNING! SEVERE PERSONAL INJURY AND PROPERTY DAMAGE CAN RESULT FROM IMPROPER INSTALLATION OR ASSEMBLY. READ THE FOLLOWING WARNINGS BEFORE BEGINNING.

Do not use this product for any purpose not explicitly specified by Mustang AV. Improper installation may cause property damage or personal injury. If you do not understand these directions, or have doubts about the safety of the installation, contact Mustang AV Customer Service or call a qualified contractor. Mustang AV is not liable for damage or injury caused by incorrect mounting, assembly, or use.

The hardware provided with this product, is exclusively intended for installation on walls made of solid wood, concrete, cinder block or solid wood columns with a maximum of 5/8" of drywall. For walls made of other materials, for example hollow bricks, please consult your installer and/or specialist supplier.

DO NOT EXCEED THE MAXIMUM WEIGHT CAPACITY FOR THIS PRODUCT

ES

¡ADVERTENCIA!

ES

¡ADVERTENCIA! LA INSTALACIÓN O EL MONTAJE INAPROPIADOS PUEDEN PROVOCAR LESIONES, DAÑOS MATERIALES O INCLUSO LA MUERTE. ANTES DE COMENZAR, LEA LAS SIGUIENTES ADVERTENCIAS.

No utilice este producto para ningún fin que no sea explícitamente especificado por Mustang AV. Una instalación inadecuada puede provocar daños materiales o lesiones personales. Si no entiende las instrucciones de montaje o tiene alguna duda sobre la seguridad de la instalación, contacte con Mustang AV o llame a un operario cualificado. Mustang AV no es responsable de daños o lesiones causados por el montaje, ensamblaje o uso incorrectos.

El ferretería que incluye este producto, es exclusivamente destinado a ser instalado en las paredes de madera maciza, hormigón, bloques de concreto o columnas de madera sólida con un máximo de 16 mm de drywall. Para las paredes hechas de otros materiales, por ejemplo, ladrillos huecos, por favor consulte a su instalador y / o distribuidor especializado.

NO EXCEDA LA CAPACIDAD DE PESO MÁXIMA PARA ESTE PRODUCTO.

FR

AVERTISSEMENT

FR

AVERTISSEMENT! SI CE PRODUIT N'EST PAS CORRECTEMENT INSTALLÉ OU ASSEMBLÉ, IL RISQUE DE CAUSER DES BLESSURES GRAVES, VOIRE MORTELLES, AINSI QUE DES DOMMAGES MATÉRIELS IMPORTANTS. AVANT DE COMMENCER, LISEZ LES AVERTISSEMENTS SUIVANTS.

N'utilisez pas ce produit à une fin non spécifiée expressément par Mustang AV. Une installation incorrecte peut entraîner des préjudices corporels ou des dommages matériels. Si vous ne comprenez pas ces instructions ou si vous avez des doutes quant à la sécurité de l'installation, veuillez contacter le service clientèle de Mustang AV ou un installateur qualifié. Mustang AV n'est pas responsable des dommages ou des préjudices causés par un montage, un assemblage ou une utilisation incorrects.

Le matériel fourni avec ce produit, est exclusivement destiné à être installé sur des murs en bois massif, en béton, blocs de béton ou des colonnes en bois massif avec un maximum de 16 mm de plaques de plâtre. Pour les murs faits d'autres matériaux, comme la brique creuse, s'il vous plaît consulter votre installateur et / ou fournisseur spécialisé.

NE DÉPASSEZ JAMAIS LA CAPACITÉ DE CHARGE MAXIMALE DE CE PRODUIT.

WEIGHT CAPACITY

EN Maximum Weight Capacity

ES Peso máximo de pantalla

FR Poids maximal de l'écran

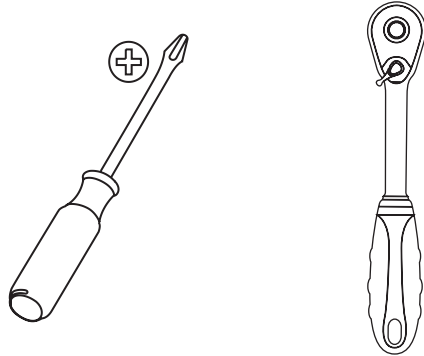
600lb / 272kg



TOOLS REQUIRED

ES Herramientas necesarias

FR Outils nécessaires



EN Phillips Screwdriver. Socket wrench 13mm.

ES Destornillador de estrella. Toma llave de 13 mm

FR Tournevis cruciforme. 13mm Clé à douille.

EN

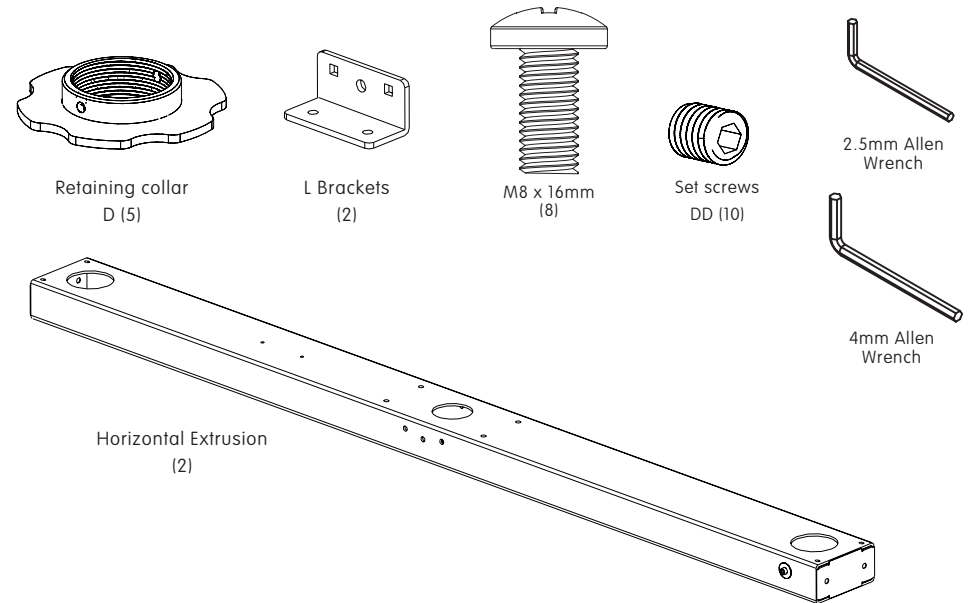
PACKAGE CONTENTS

ES Contenido del paquete

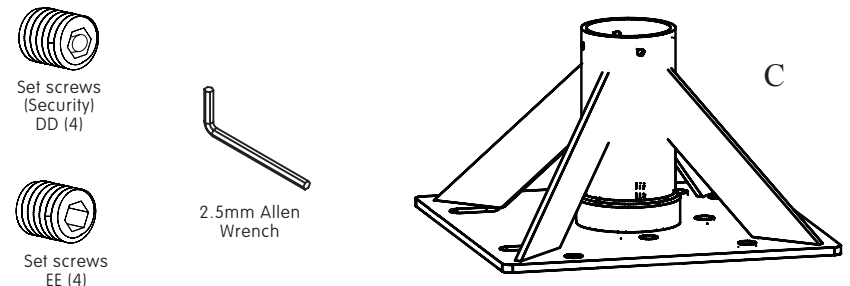
FR Contenu de l'emballage

Component List for MPCQ-M44V:

Box 1 (MPCQ)



Box 2 (MPCA-8HD)

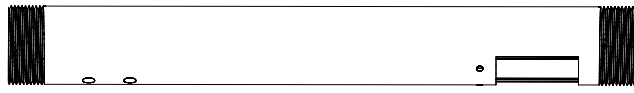
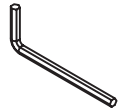
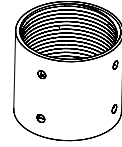
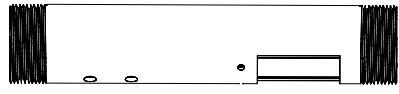
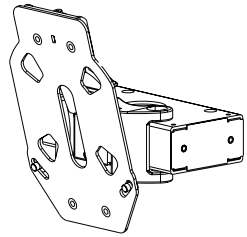


EN**PACKAGE CONTENTS****ES**

Contenido del paquete

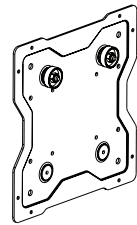
FR

Contenu de l'emballage

Box 3 (MPE10)4' Static Columns
(2)2.5mm Allen
WrenchPipe Connectors
CC (2)2' Static Column
(1)Set screws
(Security)
DD (4)Set screws
EE (4)**Box 4 MPC-M44V**

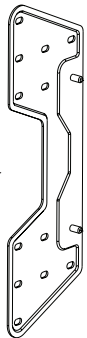
A

Horizontal Assembly



B

Mount bracket



C (2)

Extension Adapter



D

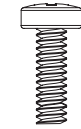
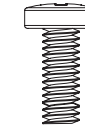
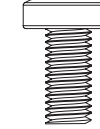
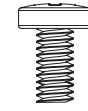
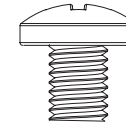
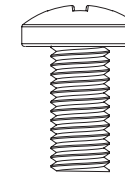
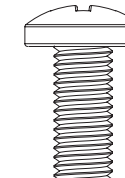
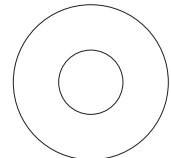
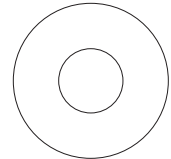
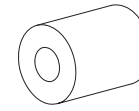
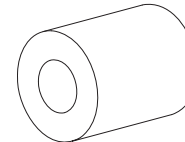
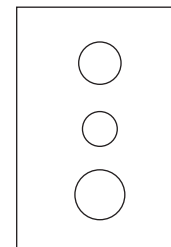
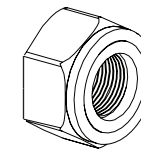
Retaining collar

EN**PACKAGE CONTENTS****ES**

Contenido del paquete

FR

Contenu de l'emballage

Box 4 (Hardware) continuedM4 x 12mm
F (4)M4 x 30mm
G (4)M5 x 12mm
H (4)M5 x 30mm
I (4)M6 x 12mm
J (4)M6 x 20mm
K (4)M6 x 25mm
L (4)M6 x 30mm
M (4)M5 x 10mm
E (4)M8 x 10mm
T (2)M8 x 16mm
N (4)M8 x 25mm
O (4)M8 x 40mm
P (4)M8 Washer
U (12)M8 POM Washer
Y (2)M4 / M5 Spacer
R (4)M6 / M8 Spacer
S (4)DD (2)
Set screwsMultiwasher
V (4)Lock Nut
Q (4)CC (1)
2.5mm Allen wrenchBB (1)
5mm Allen wrenchAA (1)
5mm Short wrench

INSTALL INSTRUCTIONS

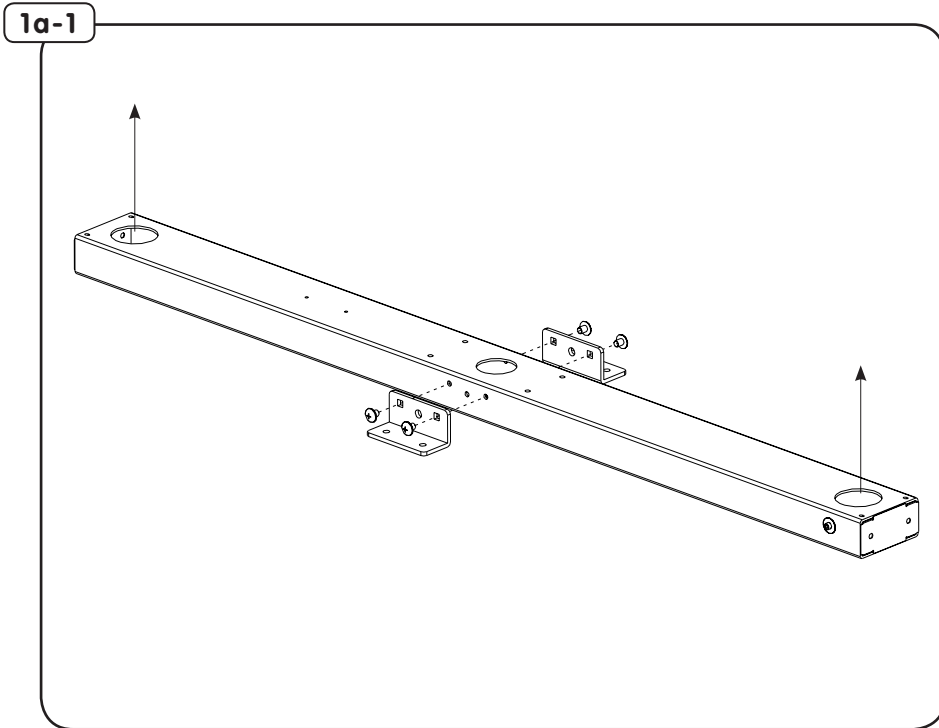
ES Instrucciones de instalación **FR** Instructions d'installation

1a-1 ASSEMBLY INSTALLATION

EN Attach "L" brackets to side of horizontal extrusion with screws M8x16mm. **Note:** Make sure that larger openings face up.

ES Adjuntar "L" los soportes a la extrusión horizontal con los tornillos M8x16mm. Nota: Asegúrese de que las grandes aberturas hacia arriba.

FR Fixez "L" les supports à l'extrusion horizontale avec vis M8x16mm. Note: Assurez-vous que les grandes ouvertures vers le haut.

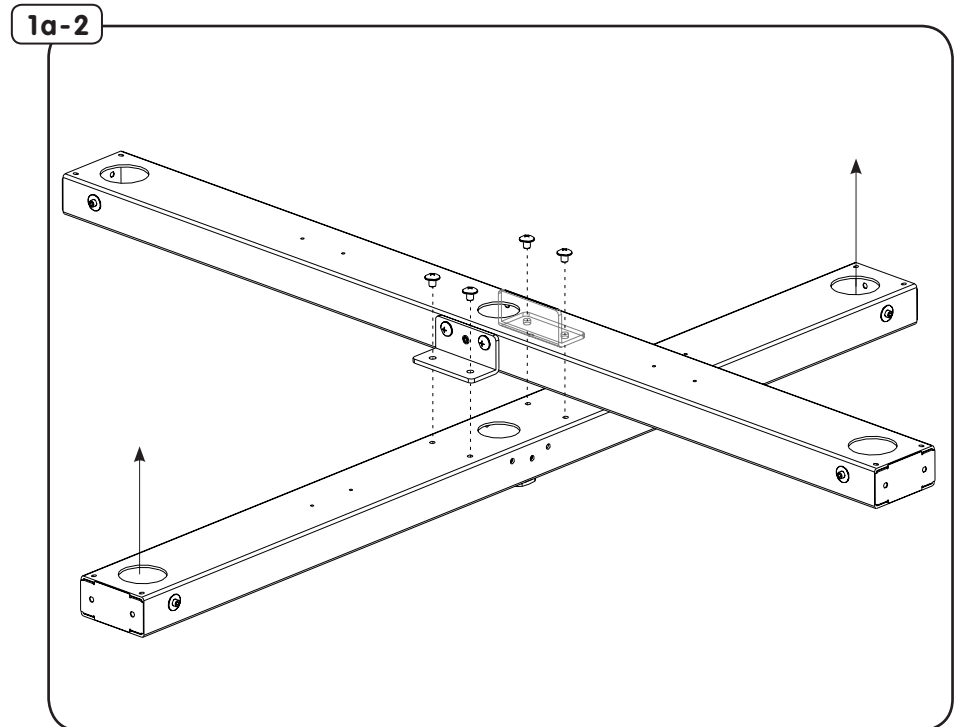


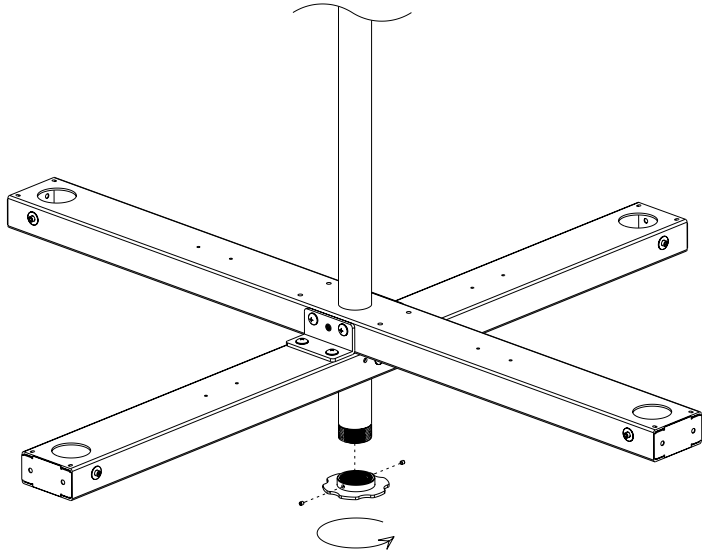
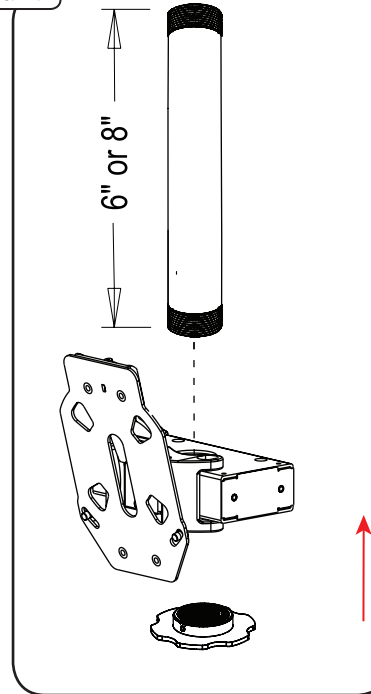
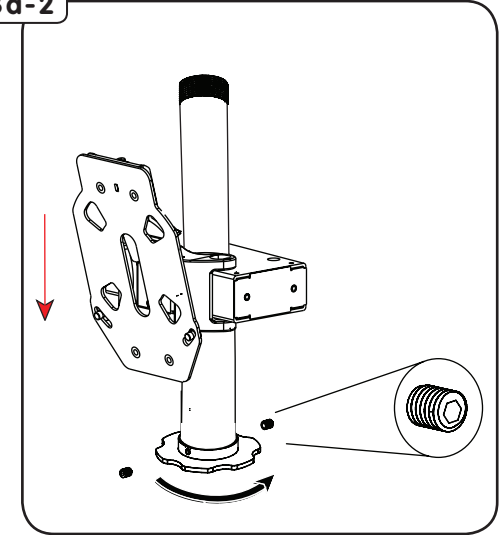
1a-2 ASSEMBLY INSTALLATION

EN Attach 2nd horizontal extrusion to bottom of "L" brackets with screws M8x16mm. **Note:** Make sure that larger openings face up.

ES Adjuntar extrusión horizontal a la parte inferior de los soportes con los tornillos M8x16mm. Nota: Asegúrese de que las grandes aberturas hacia arriba.

FR Fixez extrusion horizontale en bas de crochets avec vis M8x16mm. Note: Assurez-vous que les grandes ouvertures vers le haut.

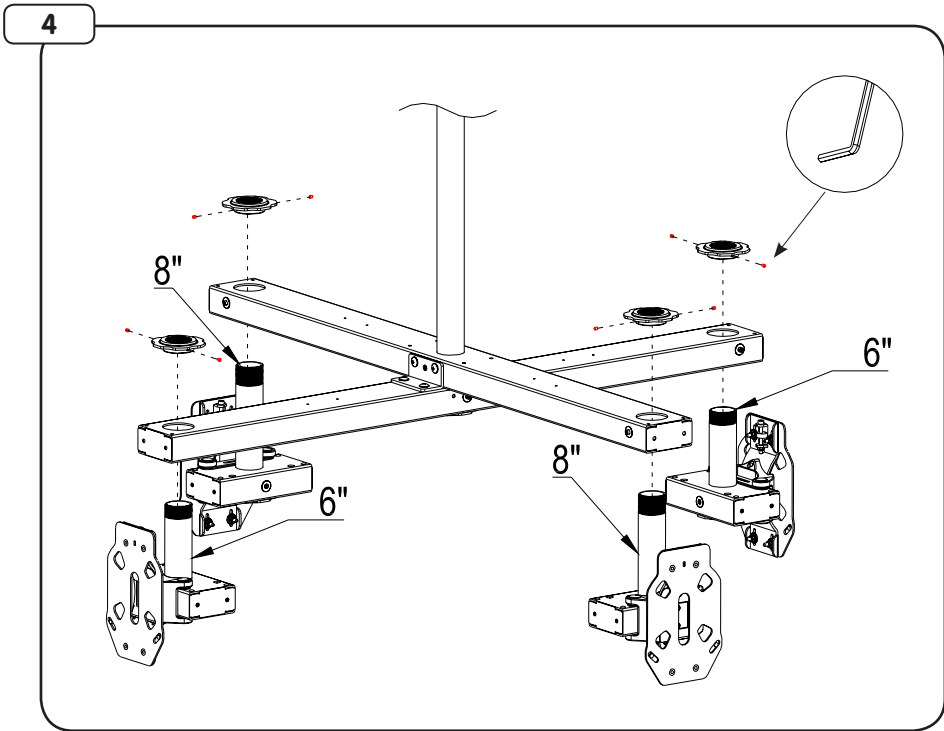


2**ASSEMBLY INSTALLATION****EN** Slide horizontal extrusions (A) onto end of extension pipe followed by retaining collar (D).**ES** Deslice el montaje horizontal (A) sobre el extremo del tubo de extensión seguido de retención de cuello (D).**FR** Faites glisser l'assemblage (A) sur l'extrémité du tuyau d'extension suivie conservant collier (D).**2****3a-1****ASSEMBLY INSTALLATION****EN** Slide horizontal assembly (A) onto end of extension pipe followed by retaining collar (D).**ES** Deslice el montaje horizontal (A) sobre el extremo del tubo de extensión seguido de retención de cuello (D).**FR** Faites glisser l'assemblage (A) sur l'extrémité du tuyau d'extension suivie conservant collier (D).**3a-1****3a-2****3a-2****ASSEMBLY INSTALLATION****EN** Tighten retaining collar (D) by making several turns and lock into place using set screws (DD).**ES** Apriete collar de retención (D), haciendo varias vueltas y de bloqueo en su lugar con tornillos de fijación (DD).**FR** Serrer collier de retenue (D) en faisant plusieurs tours et verrouiller en place en utilisant vis (DD).

4

ASSEMBLY INSTALLATION

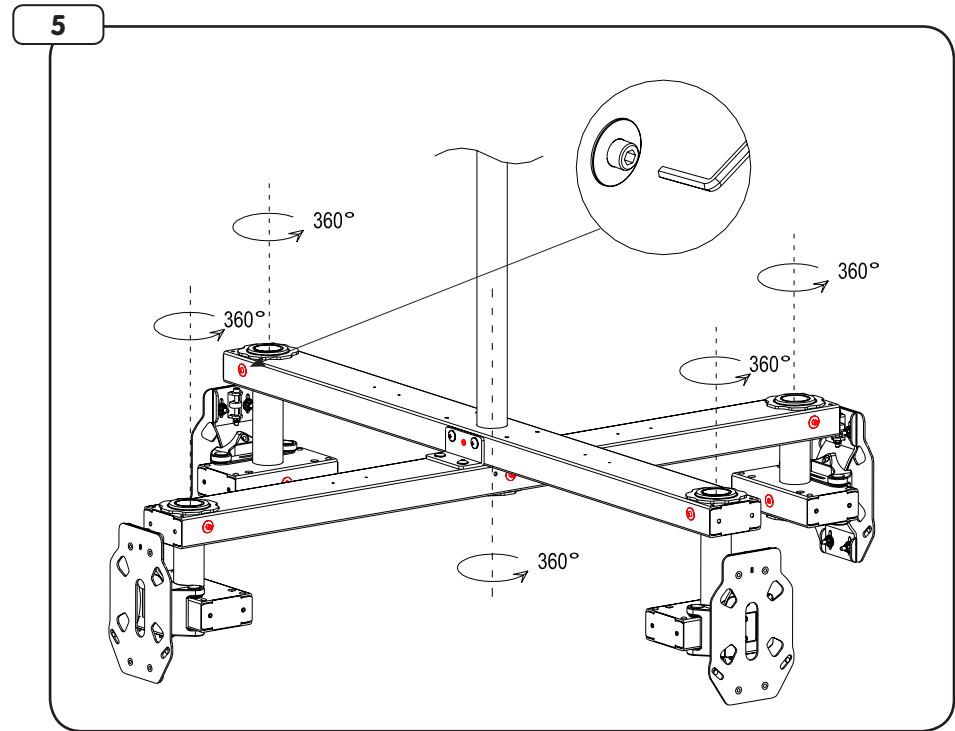
- EN** Slide extension pipe through opening in horizontal extrusion and attach retaining collar.
- ES** Deslice la tubería a través de extrusión horizontal y sujetar el collar de retención.
- FR** Faites glisser tuyau par extrusion horizontale et fixez collier de retenue.



5

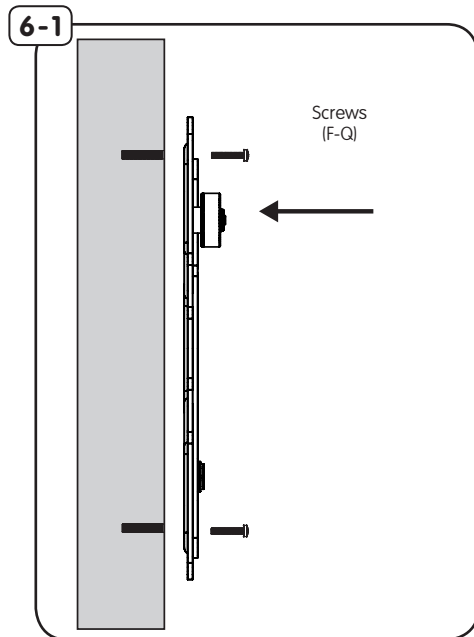
ASSEMBLY INSTALLATION

- EN** Rotate to desired position and lock down with pre-installed set screws with supplied wrench.
- ES** Gire a la posición deseada y bloquear with pre-instalados los tornillos de ajuste con la llave proporcionada.
- FR** Tournez à la position désirée et sécurisés avec camions vis pré-installées avec la clé fournie.

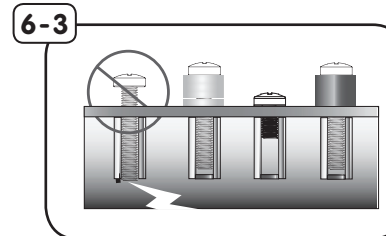
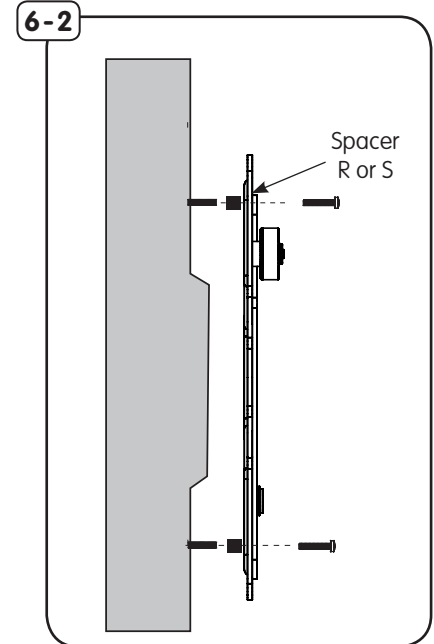


6-1**ATTACH MOUNT BRACKET**

- EN** Fasten using supplied hardware with a screwdriver. Hand tools only.
- ES** Sujete con partes que vienen con un destornillador. Herramientas de mano solamente.
- FR** Fixer à l'aide de matériel fourni avec un tournevis. Outils à main seulement.

**6-2****ATTACH MOUNT BRACKET**

- EN** Use spacers (R / S) between TV and mount if needed.
- ES** Utilice espaciadores (R / S) entre la televisión y montar si es necesario.
- FR** Utiliser des entretoises (R / S) entre le téléviseur et le support métallique si nécessaire.

**6-3****ATTACH MOUNT BRACKET**

- EN** If screws bottom out use washers (not included) to eliminate slack.
- ES** Si los tornillos tocó fondo a continuación, utilizar arandelas (no incluidos) para eliminar la holgura.
- FR** Si les vis touché le fond, puis utiliser des rondelles (non inclus) afin d'éliminer mou.

7-1

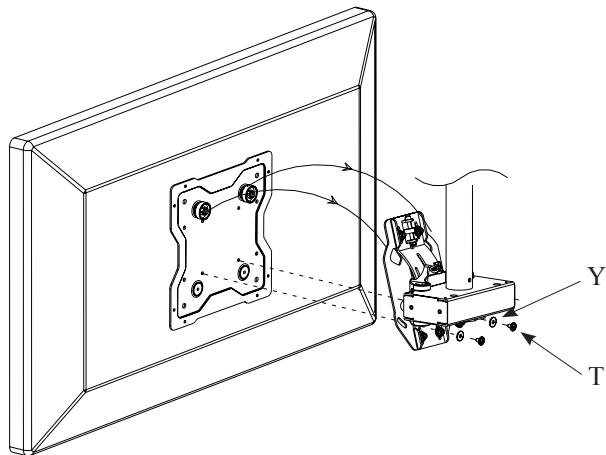
HANG TV

EN Hang TV on to horizontal assembly. Make sure that the bushings on the universal mount bracket are seated properly on the adapter plate. Secure with screws and washers (T and Y).

ES Cuelgue la televisión en la placa de adaptador. Asegúrese de que los casquillos aluminos en el soporte de montaje universal están sentados correctamente en la placa adaptadora.

FR Hang TV sur la plaque adaptatrice. Assurez-vous que les traversées aluminos sur le support de montage universel sont assis correctement sur la plaque adaptatrice.

7-1



7-2

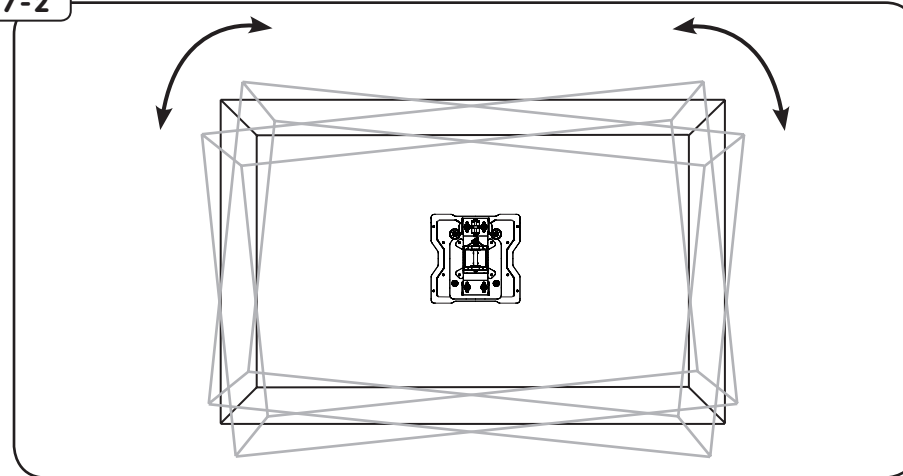
LEVEL AND SECURE TV

EN Level TV to desired position then tighten screws (T). Hand tools only.

ES Nivel de TV a la posición deseada y apriete los tornillos de seguridad (T). Herramientas de mano solamente.

FR Niveau TV à la position désirée puis serrer les vis de fixation (T). Outils à main seulement.

7-2



7-3

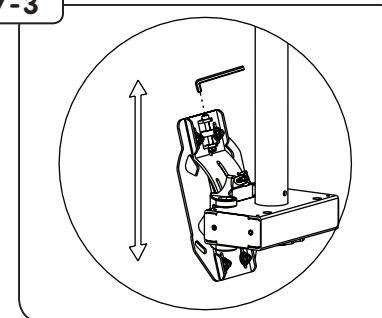
VERTICAL MICRO-ADJUSTMENTS

EN If needed, perform vertical micro-adjustments. **Note:** If vertical adjustment is in the all the way down position, it may be necessary to adjust TV up in order to remove TV.

ES Si es necesario, realizar ajustes verticales micro. **Nota:** Si el ajuste vertical se encuentra en el todo el camino hasta la posición, puede ser necesario ajustar la televisión para arriba, a fin de eliminar la televisión.

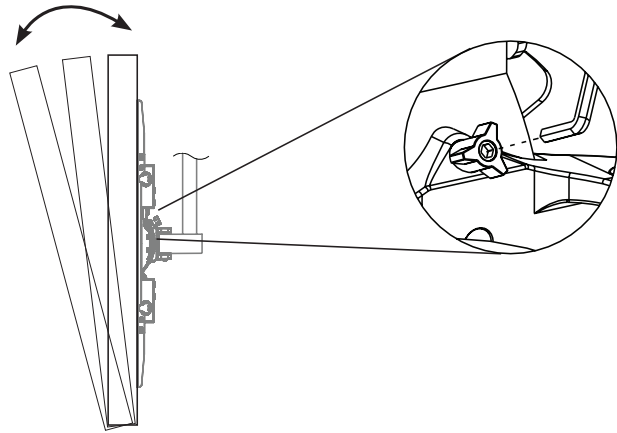
FR Si nécessaire, ne vertical micro-ajustements. **Note:** Si le réglage vertical est dans le tout le long de position, il peut être nécessaire d'ajuster téléviseur, afin de supprimer TV.

7-3

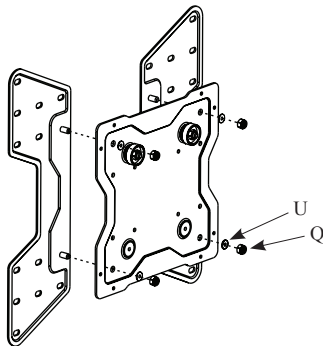


7-4**ADJUST TILT**

- EN** Adjust tilt to desired position. Tighten knob with the short wrench (AA) to lock into place.
- ES** Ajustar la inclinación. Atornillar la tuerca con una llave (AA) para bloquear en su lugar.
- FR** Réglez l'inclinaison. Serrez avec la clé (AA) pour verrouiller en place.

7-4**8****EXTENSION ADAPTER PLATES**

- EN** For TVs up to 400 x 400mm vesa mounting pattern, attach extension adapter plates (C) to mount bracket and secure with nuts (Q) and washers (U). Repeat steps 6 - 7.
- ES** Para televisores de hasta 400 x 400 mm de montaje VESA patrón, coloque de extensión adaptador (C) para montar el soporte y asegúrelo con las tuercas (Q) y (U). Repita los pasos 6 - 7.
- FR** Pour les téléviseurs jusqu'à 400 x 400 mm VESA modèle, fixer les d'extension (C) pour support de montage et fixer avec les écrous (Q) et (U). Répétez les étapes 6 - 7.

8**WARRANTY**

Congratulations on the purchase of this Mustang AV product! The product you now have in your possession is made of durable materials and is based on a design, every detail of which has been meticulously thought-out. That is why Mustang AV products are covered by a 10-year warranty against defects in materials or manufacturing.

Mustang AV disclaims any liability for modifications, improper installations, or installations over the specified weight range. To the maximum extent permitted by law, Mustang AV disclaims any other warranties, expressed or implied, including warranties of fitness for a particular purpose and warranties of merchantability. Mustang AV will not be liable for any damages arising out of the use of, or inability to use, Mustang AV products. Mustang AV bears no responsibility for incidental or consequential damages. This includes, but is not limited to, any labor charges for the repair of Mustang AV products performed by anyone other than Mustang AV.

Specifications are subject to change without prior notice.

ES GARANTÍA

¡Felicitaciones por su compra de este producto Mustang AV! Ahora tiene en su poder un producto fabricado con materiales resistentes, basado en un diseño muy bien meditado. Por ello, Mustang AV responde de los posibles defectos de material o fabricación con una garantía de 10 años.

Mustang AV no se hace responsable de modificaciones, instalaciones inadecuadas o instalaciones que superen el rango de peso especificado. En la medida en que la ley lo permita, Mustang AV no se hace responsable de ninguna otra garantía, expresa o implícita, incluso las garantías de aptitud para un fin determinado o de comercialización. Mustang AV no se hace responsable de ningún tipo de daños causados por el uso de los productos Mustang AV o por el uso inapropiado de dichos productos. Mustang AV no es responsable de los daños incidentales o emergentes. Dentro de éstos se incluyen todo tipo de gastos que pudieran surgir de las reparaciones de productos Mustang AV que no se hayan realizado en Mustang AV.

Las especificaciones están sujetas a cambios sin previo aviso.

FR

GARANTIE

FR

Nous vous félicitons pour l'achat de ce produit Mustang AV! Vous venez d'acquérir un produit réalisé à partir de matériaux durables et d'une conception ingénieuse jusque dans les moindres détails. Mustang AV est ainsi en mesure de garantir ses produits pendant 10 ans contre les défauts de matériaux et de fabrication.

Mustang AV rejette toute responsabilité relativement à quelque problème pouvant être associé à une modification d'un produit, à une mauvaise installation ou à une installation ne respectant pas les limites de charge. Sous réserve des lois en vigueur, Mustang AV réfute toute autre garantie expresse ou implicite, notamment toute garantie de commercialisation ou de convenance à un usage quelconque. Mustang AV réfute toute responsabilité pour des dommages résultant de l'utilisation ou de l'impossibilité d'utiliser des produits Mustang AV. Mustang AV réfute également toute responsabilité pour quelque dommage accessoire ou indirect. Ceci s'applique notamment aux frais de main d'oeuvre pour la réparation de produits Mustang AV par une personne ne travaillant pas pour Mustang AV.

Les spécifications sont sujettes à changement sans préavis.



WARRANTY CONTINUED

EN

NOTICE TO CUSTOMERS OUTSIDE THE UNITED STATES: MUSTANG PRODUCT WARRANTY APPLIES ONLY TO PRODUCTS PURCHASED IN THE UNITED STATES. FOR PURCHASES OUTSIDE OF THE UNITED STATES, PLEASE CONTACT YOUR COUNTRY'S DISTRIBUTOR FOR COUNTRY SPECIFIC WARRANTY INFORMATION.

ES

AVISO PARA CLIENTES QUE SE ENCUENTREN FUERA DE LOS EE.UU.: LA GARANTÍA DEL PRODUCTO DE MUSTANG TIENE VALIDEZ SÓLO PARA LAS COMPRAS REALIZADAS EN LOS EE.UU. SI REALIZÓ LA COMPRA EN EL EXTERIOR, COMUNÍQUESE CON EL DISTRIBUIDOR DE SU PAÍS PARA OBTENER INFORMACIÓN ESPECÍFICA ACERCA DE LA GARANTÍA EN ESE PAÍS.

FR

AVIS AUX CLIENTS DE L'EXTÉRIEUR DES ÉTATS-UNIS: CETTE GARANTIE DE PRODUIT MUSTANG S'APPLIQUE UNIQUEMENT AUX PRODUITS ACHETÉS AUX ÉTATS-UNIS. SI VOTRE PRODUIT A ÉTÉ ACHETÉ À L'EXTÉRIEUR DES ÉTATS-UNIS, LE DISTRIBUTEUR DE VOTRE PAYS POURRA VOUS RENSEIGNER SUR LES DÉTAILS DE LA GARANTIE APPLICABLE.